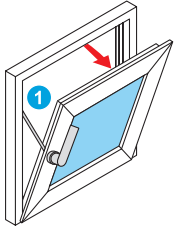


2.36 Zuschlagsicherung



Die Zuschlagsicherung ① hemmt das selbständige Zuschlagen des gekippten Elementflügels. Dadurch wird eine Beschädigung des Elementes durch heftiges Auf- oder Zuschlagen des Flügels bei Zugluft verhindert. Die Zuschlagsicherung ist wartungsfrei.

3.0 Bedienung: Türen (Klemmgefahr bei Türverriegelungen!)



Warnung

Beim Öffnen der Tür und gleichzeitiger Betätigung des Schlüssels besteht die Gefahr des Einklemmens der Finger zwischen Türrahmen und Türflügel. Den Schlüssel nicht zum Bewegen der Türflügel verwenden.

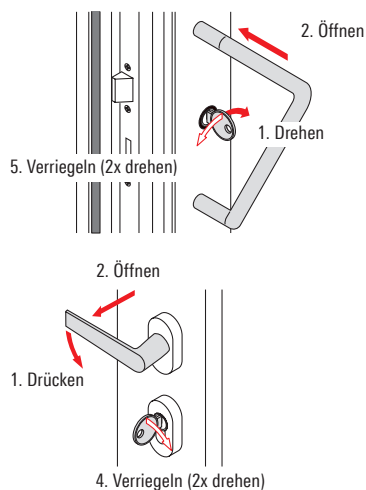


Hinweis:

Alle Schlösser sind schon nach einer Umdrehung des Schlüssels verriegelt. Die Einbruchhemmung der Türen ist jedoch nur durch vollständiges Umdrehen des Schlüssels gewährleistet:

- 1-tourige Schlösser: eine Umdrehung
- 2-tourige Schlösser: zwei Umdrehungen

3.1 Türverriegelungen, außen mit Türgriff



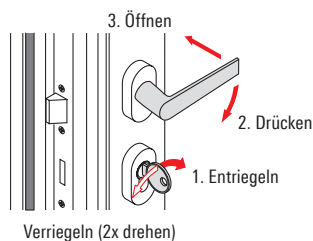
Öffnen / Verriegeln von außen:

1. Schlüssel gegen Federdruck zur Füllungsseite drehen und kurz festhalten.
2. Tür einen Spalt öffnen und Schlüssel sofort loslassen.
3. Tür ganz öffnen.
4. Tür schließen.
5. Tür durch volle Umdrehungen des Schlüssels zum Rahmen verriegeln.

Öffnen / Verriegeln von innen:

1. Türdrücker herunterdrücken.
2. Tür öffnen.
3. Tür schließen.
4. Tür durch volle Umdrehungen des Schlüssels zum Rahmen verriegeln.

3.2 Türverriegelungen, Tür außen mit Türdrücker

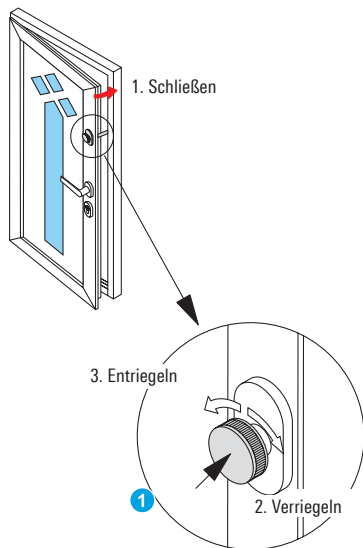


Öffnen von innen / außen:

1. Tür durch volle Umdrehungen des Schlüssels zur Füllungsseite entriegeln.
2. Türdrücker herunterdrücken.
3. Tür öffnen.

Schließen in umgekehrter Reihenfolge.

3.3 Türverriegelungen, Türöffnungssperre



Die Türöffnungssperre begrenzt den Öffnungswinkel des Türflügels auf eine Spaltöffnung.

Um die Türöffnungssperre zu aktivieren, muss diese manuell verriegelt werden.

Türöffnungssperre verriegeln:

1. Türflügel schließen.
2. Türöffnungssperre durch Drehen des Knaufes ① nach rechts verriegeln.

Der Türflügel kann nun bis zum Anschlag des Sperrbügels geöffnet werden.

Türöffnungssperre von innen entriegeln:

3. Türöffnungssperre durch Drehen des Knaufes ① nach links entriegeln.
4. Der Türflügel kann nun vollständig geöffnet werden.

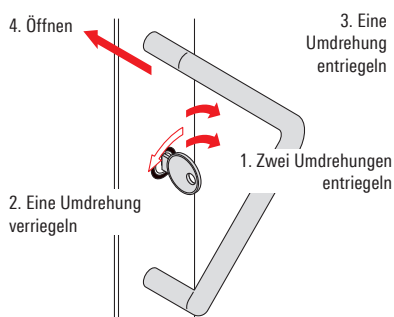
Türöffnungssperre von außen entriegeln:

- Die Türöffnungssperre kann von außen durch eine bestimmte Schließfolge des Türschlosses entriegelt werden.



Hinweis:

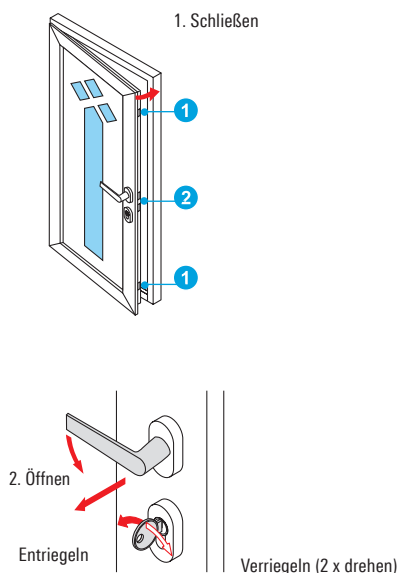
Die Bedienung des Türgriffes und Türschlosses erfolgt wie unter Pos. 3.1 / 3.2 beschrieben.



Schließfolge:

1. Tür durch zwei volle Umdrehungen des Schlüssels zur Füllungsseite entriegeln.
2. Tür durch eine volle Umdrehung des Schlüssels zur Rahmenseite verriegeln.
3. Tür durch eine volle Umdrehung des Schlüssels zur Füllungsseite entriegeln.
4. Schlüssel gegen Federdruck zur Füllungsseite drehen und Tür öffnen.

3.4 Türverriegelungen, Tür mit automatischer Verriegelung (selbstverriegelnd)



Diese Verriegelung weist zusätzlich Riegelfallen ① im oberen und unteren Bereich des Türflügels auf.

Tür schließen / öffnen

1. Die obere und untere Riegelfalle ① verriegelt die Tür automatisch gegen die Bedienung von außen.
2. Von innen kann die Tür mit dem Türgriff geöffnet werden.

Tür komplett verriegeln.

- Durch Verriegeln des Türschlosses ② mit dem Schlüssel wird die Tür auch gegen das Öffnen von innen gesichert.

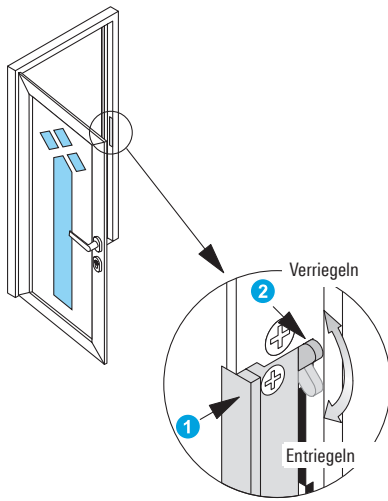
Tür komplett entriegeln.

- Die komplett verriegelte Tür wird von innen mit dem Schlüssel (2 x drehen) und mit dem Türgriff geöffnet.

3.5 Türverriegelungen, Tür mit motorischer Verriegelung

Türen mit motorischer Verriegelung werden über einen in der Tür integrierten Motor geöffnet bzw. verriegelt. Die Bedienung erfolgt über Türdrücker oder Fernbedienung. Weitere Hinweise entnehmen Sie der separaten Bedienungsanleitung.

3.6 Türverriegelungen, Tür mit Elektro-Öffner



Die geschlossene Tür wird durch einen separat angebrachten Schalter zum Öffnen freigegeben.

Die freigegebene Tür kann nur solange geöffnet werden, wie der Schalter betätigt wird.



Hinweis:

Der Elektro-Öffner gibt die Tür nicht frei, wenn diese mit dem Schlüssel verriegelt ist.

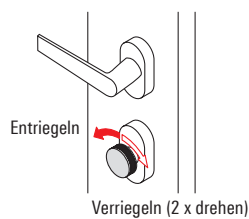
Tageseinstellung:

- ▶ Für die Tageseinstellung kann die Falle 1 des Elektro-Öffners dauerhaft entriegelt werden.
- Bei entriegelter Schlossfalle kann die Tür jederzeit geöffnet werden.

Verriegeln und Entriegeln:

- ▶ Falle 1 durch Verstellen des Sperrhebels 2 verriegeln bzw. entriegeln.

3.7 Türverriegelungen, Schließzylinder mit Schließknauf



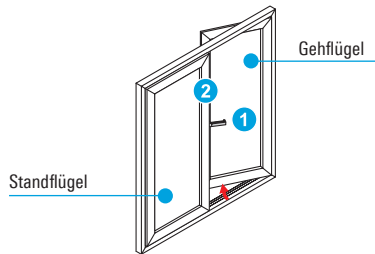
Dieser Schließzylinder wird im Außenbereich über einen Schlüssel und im Innenbereich über einen Schließknauf betätigt.

Verriegeln:

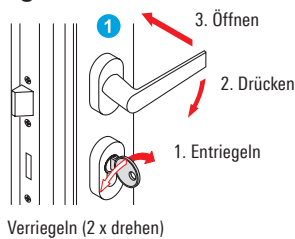
1. Tür schließen.
2. Tür durch volle Umdrehungen des Schließknaufes zum Rahmen verriegeln.

Entriegeln in umgekehrter Reihenfolge.

3.8 Türverriegelungen, 2-flügelige Türen



Gehflügel

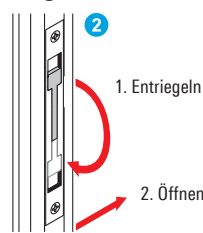


Gehflügel öffnen.

1. Tür durch volle Umdrehungen des Schlüssels zur Füllungsseite entriegeln.
2. Türdrücker **1** herunterdrücken.
3. Tür öffnen.

Schließen in umgekehrter Reihenfolge

Standflügel



Standflügel öffnen:

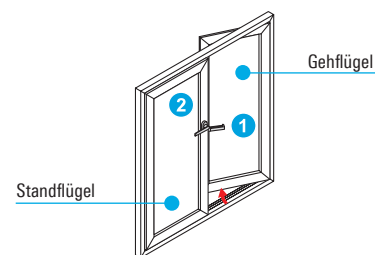
1. Gehflügel öffnen.
2. Falzhebel **2** entriegeln.
3. Standflügel öffnen.

Schließen in umgekehrter Reihenfolge

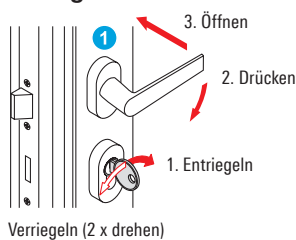
3.9 Türverriegelungen; 2-flügelige Tür mit Panikfunktion

a.) Türdrücker (DIN EN 179)

Über den Paniktreibriegel können im Gefahrenfall beide Türflügel der verriegelten Tür geöffnet werden.



Gehflügel



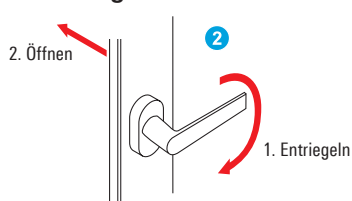
Gehflügel öffnen (Panikfunktion):

1. Tür durch volle Umdrehungen des Schlüssels zur Füllungsseite entriegeln.
2. Türdrücker **1** herunterdrücken.
3. Gehflügel öffnen.

Schließen

1. Tür schließen.
2. Gehflügel durch eine volle Umdrehung (Panikfunktion) des Schlüssels zur Füllungsseite verriegeln.

Standflügel



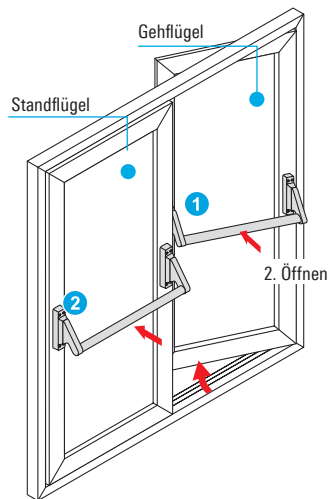
Standflügel öffnen:

1. Türdrücker **1** herunterdrücken.
2. Standflügel und Gehflügel öffnen.

Schließen

1. Erst den Standflügel schließen.
2. Anschließend den Gehflügel schließen.

b.) Stangengriff (DIN EN 1125)



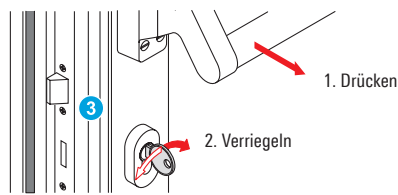
Über die Panikstangengriffe können verriegelte Türen im Gefahrenfall geöffnet werden.



Hinweis:

Zuerst den Stand- und dann den Gehflügel verriegeln.

Gehflügel



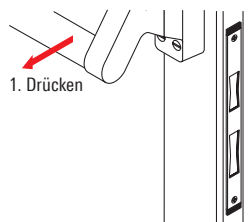
Gehflügel öffnen (Panikfunktion):

1. Panikstangengriff ① drücken.
2. Gehflügel aufschieben.

Verriegeln des Gehflügels:

- Gehflügel schließen und durch eine volle Umdrehung des Schlüssels ③ zum Standflügel verriegeln.

Standflügel



Standflügel öffnen:

1. Panikstangengriff ② drücken.
2. Standflügel aufschieben (Gehflügel wird mit aufgeschoben).

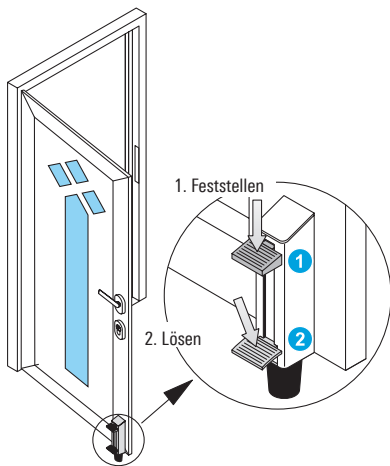
Verriegeln des Standflügels:

1. Standflügel schließen.
2. Durch ein spezielles Schaltschloss erfolgt die Verriegelung automatisch.

Entriegeln von Stand- und Gehflügel:

1. Durch Betätigen des Panikstangengriffes auf dem Standflügel ② werden beide Türflügel entriegelt.
2. Durch Betätigung des Panikstangengriffes auf dem Gehflügel wird dieser entriegelt!

3.10 Türfeststeller



Mit dem Türfeststeller kann der Türflügel in geöffneter Stellung festgesetzt werden.

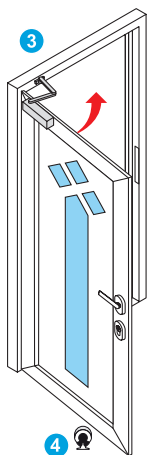
Feststellen:

- ▶ Türfeststeller durch Betätigen der Trittplatte **1** feststellen.

Lösen:

- ▶ Türfeststeller durch Treten der Entriegelungsplatte **2** lösen.

3.11 Türschließer



Der Türschließer **3** bewegt den Türflügel automatisch in die geschlossene Stellung zurück. Einige Türschließer halten den Türflügel in geöffneter Stellung ganz auf. Zum Schließen muss die Tür einmal in Schließrichtung gezogen werden, danach schließt sie wieder automatisch.

Bei Türschließern muss generell ein Anschlag in Form eines Türstoppers **4** gesetzt werden!

3.12 Türbänder

a.) Aufsatztürbänder



Aufsatztürband 3-teilig

b.) Rollentürbänder



Rollentürband 3-teilig (Aluminium)

c.) Verdeckt liegende Bänder



VL-Band 180°